



# Terminal Biométrico AC-2100 Plus

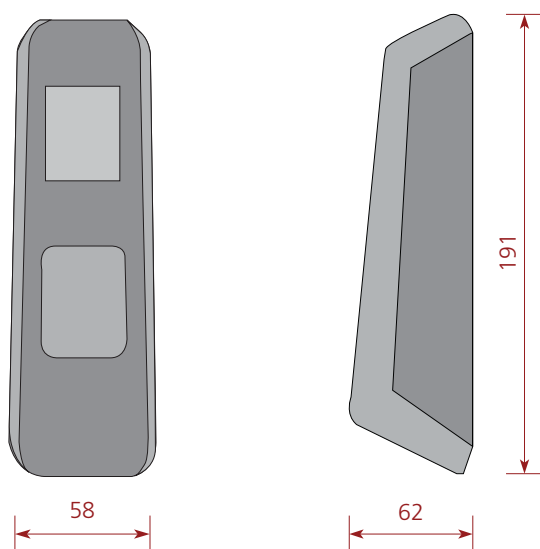
O AC-2100 Plus é um leitor ideal para ser usado em sistema de autenticação por biometria e RFID, com uma tela de LCD e mensagens de voz que permitem fácil interface com o usuário.

Código do Produto: AC-2100RF Plus: 500.998 | AC-2100SC Plus: 500.999

## • Recursos

O Terminal Biométrico AC-2100 Plus da VIRDI possui um leitor de cartão integrado (125 kHz RF e 13,56 MHz SC). Robusto e resistente às intempéries (IP65), podendo ser instalado em locais expostos ao tempo, além de possuir a tecnologia de detecção de digital falsa através de um algoritmo inteligente que utiliza a tecnologia de capacidade eletrostática para distinguir entre digital real e algum outro material falsificado como papel, borracha, silicone, e gelatina, evitando fraudes.

## • Dimensões [mm]



## • Especificações Técnicas

|                           |   |
|---------------------------|---|
| CPU                       | ARM9 com 400MHz   |
| Memória                   | 32MB NOR + 128 NAND Flash, 64MB DDR RAM   |
| LCD                       | 1.77 polegadas - LCD Colorido   |
| Capacidade de Usuários    | 1.500 usuários  |
| Histórico de Eventos      | 100.000 Logs  |
| Comunicação               | TCP/IP, Wiegand IN/OUT, RS485,  |
| Tipo de leitura de Cartão | 125 kHz EM / 13,56 MHz / Desre / Felica / HID Próx(opcional) / HID iClass(opcional) |
| Proteção                  | IP65  |
| Dimensões (mm)            | 58 x 191 x 62 (L x A x P)   |
| Certificados              | KC, CE, FCC, RoHS   |

## • Digitais Falsas

