



# Leitor Biométrico FOH04

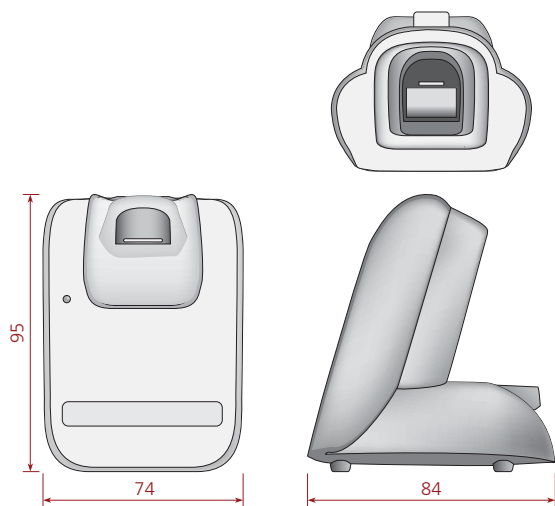
O BioSmart FOH04 é um leitor biométrico com interface USB, ideal para cadastrar usuários em um banco de dados central e autenticar digitais através do SDK

Código do Produto: 500.755

## • Recursos

O BioSmart FOH04 possui estrutura compacta e resistente e pode ser conectado diretamente no computador, sem necessidade de usar uma fonte de alimentação externa. Possui um algoritmo inteligente que combina a tecnologia de capacidade eletrostática, um sensor infra vermelho e demais características para distinguir entre digital real e algum outro material falsificado (como papel, borracha, silicone, etc), evitando fraudes. Possui SDK (Kit de Desenvolvimento de Software) de fácil integração e certificação do FBI (PIV).

## • Dimensões [mm]



## • Especificações Técnicas

Tipo do sensor	Óptico
Alimentação	5VDC $\pm$ 0,2V (fornecido pela USB)
Temperatura de operação	-20°C a +50°C
Umidade relativa	< 90% (não condensado)
Área de Captura	21mm x 21mm
Velocidade de Captura	Max 15 frame/seg
Tamanho da imagem	400x400 pixels
Resolução	500 dpi, 256 níveis de cinza
Interface	USB 2.0, cabo 1,5 m
Tempo de verificação (1:1)	< 1 seg
Tempo de aquisição	Menor que 500 ms
Sistema operacional	Windows 2000 ou superior, 32-bit e 64-bit. Linux kernel 2.6 ou superior.
Dimensões	74 x 84 x 95 mm
Certificados	FBI-PIV, FIPS201, CE, FCC, KC, WHQL, RoHS.
Detecção de digitais falsas	Sim (LFD)
Tecnologia adicional	Auto-On (a captura é ativada após o posicionamento da digital)
Padrões do SDK	C++, C#, VisualBasic, Delphi e Java. ISO/IEC 19794-2:2005. ISO/IEC 19794-4:2005. ANSI/INCITS 378-2004. Compressão: WSQ. Qualidade da imagem: NIST NFIQ.