



perla



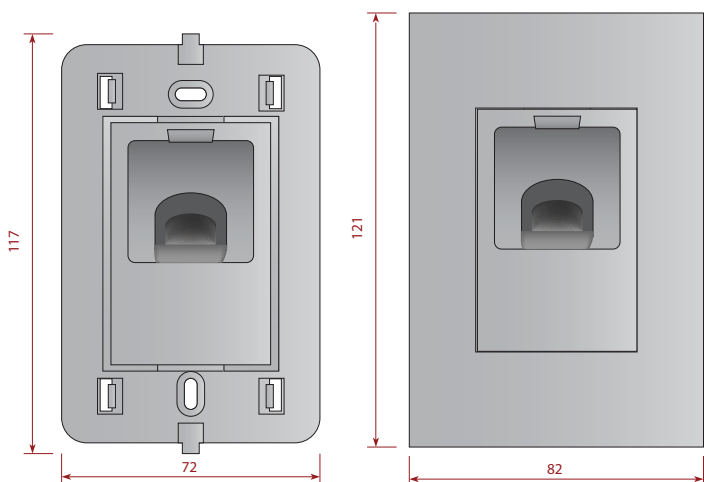
blanco

Lector Biométrico FMD-10

RECURSOS

- Dispositivo de control de acceso por biometría o tarjeta Mifare para insertarlo en una caja eléctrica de 4x2. Tiene comunicación por bluetooth con app Android (Unis-B) que posibilita las funciones de registro, visualización de accesos, configuraciones, etc.
- Dispositivo de control de acceso por biometría o tarjeta Mifare para insertarlo en una caja eléctrica de 4x2. Fácil de instalar, contando con comunicación para integración con BLC-015 (Relé Seguro que Activa cerradura y posee inteligencia para el control y falta de energía). Posee comunicación para recibir aviso de una central de alarma de incendio para liberar acceso(Relé de contacto seco).

DIMENSIONES [MM]



ESPECIFICACIONES TÉCNICAS

Capacidad de usuarios	1.000 usuarios
Histórial de eventos	10.000 registros
Comunicación	Bluetooth, RS-485 y salida Wiegand
Control de cerradura	Relé con 12V (COM/NF/NA) o conexión con BLC -015 (controlador de cerradura vendido en forma separada)
Botón de timbre	Botón touch con activación de relé
Tipo de sensor	Sensor óptico
Alimentación	12 VDC
Dimensiones	117 x 72 x 52 mm
Detección de dedo falso	Papel, Film, Goma, Silicona, Etc
Frecuencia de operación	13,56 MHz
Padrón	ISO14443A Mifare
Distancia de lectura	Hasta 50 mm